

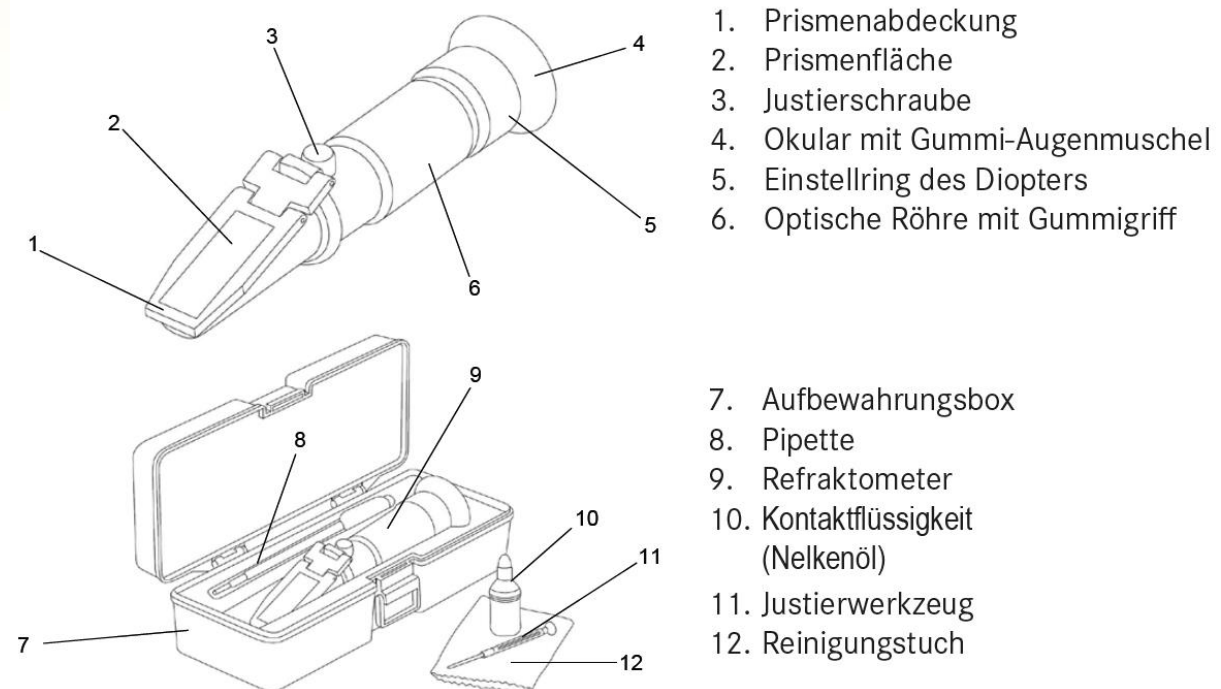


Anleitung analoges Handrefraktometer

Anwendungsbereich:

Das Gerät hat zur Messung des Wassergehalts im Honig einen Messbereich von 12 – 30 % sowie eine automatische Temperaturkompensation im Bereich von 10 – 30° C (ATC).

Aufbau des Gerätes



1. Prismenabdeckung
2. Prismenfläche
3. Justierschraube
4. Okular mit Gummi-Augenmuschel
5. Einstellring des Diopters
6. Optische Röhre mit Gummigriff

7. Aufbewahrungsbox
8. Pipette
9. Refraktometer
10. Kontaktflüssigkeit (Nelkenöl)
11. Justierwerkzeug
12. Reinigungstuch

Messvorbereitung

a) Refraktometer kalibrieren bei 20°C:

- Das Okular (5) gegen eine helle Lichtquelle einstellen. Skala muss scharf erscheinen.
- Prismenabdeckung (2) und deren Unterseite (1) mit weichem Tuch (12) oder Papier sorgfältig reinigen und trockenreiben, ev. mit Wasser oder Alkohol anfeuchten.
- Die polierte Fläche des Kalibrierblocks (nicht im Bild) mit Kontaktflüssigkeit (10) oder Referenzhonig befeuchten und den Block mit der feuchten Fläche auf die Prismenfläche (2) legen.
- Die Prismenabdeckung (1) andrücken, so dass die Kalibrierblockfläche gut benetzt ist und keine Luftblasen eingeschlossen sind.
- Nach 30 Sekunden die Hell-Dunkel-Grenzlinie auf der sichtbaren Skala mit dem Justierwerkzeug (11) durch Drehen der Justierschraube (3) auf den Wert auf der Kontaktflüssigkeit (19.6 % beim Kern ORA 6HA) oder dem Referenzhonig einstellen.
- Prismenabdeckung und Prismenoberfläche reinigen.

b) Honig vorbereiten

- Der zu bestimmende Honig muss flüssig und kristallfrei sein.
- Allenfalls den Honig luftdicht verschlossen in einem Glas im Wärmeschrank oder Wasserbad verflüssigen und anschliessend auf 20° C abkühlen lassen (Glas verschlossen auf den Kopf stellen).

Messvorgang

- Die Prismenabdeckung anheben, mit Pipette (8) einige Tropfen Honig aufbringen, die Abdeckung schliessen und andrücken.
Wichtig ist eine gleichmässige Honigverteilung ohne Luftblasen auf der gesamten Prismenfläche!
- Das Gerät waagrecht halten und nach ca. 30 Sekunden die Messung vornehmen.
- Das Okular gegen eine helle Lichtquelle richten (allenfalls scharfstellen) und auf der Messkala den Messwert (Hell-Dunkel-Grenzlinie) ablesen.
- Prismenabdeckung und Prismenoberfläche sorgfältig reinigen.

Hinweise

- Nebst der beschriebenen Reinigung ist das Handrefraktometer wartungsfrei.
- Der Kalibrierblock verhindert den Kontakt von Nelkenöl mit der Prismenabdeckung, was zu Trübung, jedoch keiner Beeinträchtigung der Messung führen würde.
- Prismenabdeckung und Prismenoberfläche nie mit harten Gegenständen aus Kunststoff, Glas, Metall, Holz o. ä. berühren. Harte Gegenstände können das relativ weiche Material beschädigen, was zu Messfehlern führt.
- Die Reinigung jeweils direkt vor und nach jedem Gebrauch des Refraktometers durchführen, um die Lebensdauer des Refraktometers zu maximieren und die Messergebnisse zu optimieren.